

## Инструкция по эксплуатации, монтажу и гарантия качества



## Холодильник-морозильник KDN 9713 iD

До установки, подключения и ввода прибора в эксплуатацию **обязательно** прочтите данную инструкцию по эксплуатации.

Вы обезопасите себя и предотвратите повреждения прибора.

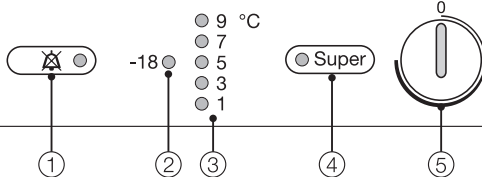
ru - RU, UA

<http://rembitteh.ru/>

<b>Описание прибора</b> . . . . .	4
Дополнительные принадлежности . . . . .	5
Полка для бутылок . . . . .	5
<b>Ваш вклад в охрану окружающей среды</b> . . . . .	6
<b>Указания по безопасности и предупреждения</b> . . . . .	7
<b>Как можно сэкономить электроэнергию?</b> . . . . .	13
<b>Включение и выключение прибора</b> . . . . .	15
При длительном отсутствии . . . . .	15
<b>Правильная температура</b> . . . . .	17
. . . в холодильной камере . . . . .	17
. . . в морозильной камере . . . . .	17
Установка температуры . . . . .	18
Индикатор температуры . . . . .	18
Индикатор морозильной камеры . . . . .	18
<b>Звуковой сигнал</b> . . . . .	19
Сигнал об изменении температуры . . . . .	19
Сигнал об открытой дверце . . . . .	19
Включение функции звукового оповещения . . . . .	19
Преждевременное отключение звукового сигнала . . . . .	19
<b>Суперзамораживание</b> . . . . .	20
Функция суперзамораживания . . . . .	20
<b>Оптимальное использование холодильной камеры</b> . . . . .	21
Различные температурные области . . . . .	21
Не подходящие для хранения продукты . . . . .	22
При покупке продуктов Вы должны обратить внимание на следующее . . . . .	22
Правильное хранение продуктов . . . . .	22
Фрукты и овощи . . . . .	22
Неупакованные продукты животного и растительного происхождения . . . . .	23
Богатые белками продукты . . . . .	23
Мясо . . . . .	23
<b>Оформление внутреннего пространства</b> . . . . .	24
Перестановка полок . . . . .	24
Составная полка . . . . .	24
Перестановка дверных полок / полка для бутылок в дверце . . . . .	24
Перестановка держателя для бутылок . . . . .	25

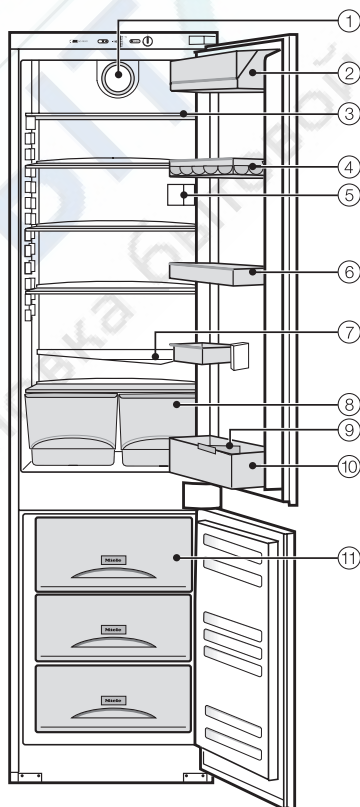
<b>Замораживание и хранение</b> . . . . .	26
Максимальная мощность замораживания . . . . .	26
Что происходит при замораживании свежих продуктов? . . . . .	26
Хранение готовых глубокозамороженных продуктов . . . . .	26
Замораживание продуктов . . . . .	27
Перед замораживанием . . . . .	27
Упаковка . . . . .	27
Перед размещением . . . . .	28
Размещение продуктов . . . . .	28
Размещение продуктов большого размера . . . . .	28
Размораживание продуктов . . . . .	28
Приготовление льда . . . . .	29
Быстрое охлаждение напитков . . . . .	29
Поддон для замораживания . . . . .	29
Аккумулятор холода . . . . .	30
<b>Автоматическое размораживание</b> . . . . .	31
Холодильная камера . . . . .	31
Морозильная камера . . . . .	31
<b>Чистка</b> . . . . .	32
Внутреннее пространство, принадлежности . . . . .	32
Вентиляционные отверстия . . . . .	32
Уплотнение дверцы . . . . .	32
<b>Что делать, если ...?</b> . . . . .	34
<b>Посторонние звуки</b> . . . . .	37
<b>Сервисная служба</b> . . . . .	38
Сертификат (только для РФ) . . . . .	38
<b>Электроподключение</b> . . . . .	39
<b>Указания по монтажу</b> . . . . .	40
Место установки . . . . .	40
Климатический класс . . . . .	40
Вентиляция . . . . .	40
Перед встраиванием прибора . . . . .	41
<b>Размеры для встраивания</b> . . . . .	42
<b>Изменение навески дверцы</b> . . . . .	43
<b>Встраивание прибора</b> . . . . .	44
Установка в отдельную нишу . . . . .	44
<b>Гарантия качества товара</b> . . . . .	47

\*\*\* NO FROST



- ① Кнопка выключения звукового сигнала и индикатор
- ② Индикатор морозильной камеры
- ③ Индикатор температуры в холодильной камере
- ④ Кнопка суперзамораживания с индикатором
- ⑤ Регулятор температуры и Вкл/Выкл

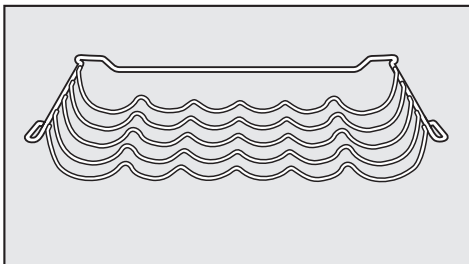
- ① Вентилятор
- ② Отделение для масла и сыра
- ③ Полка
- ④ Полка для яиц
- ⑤ Внутреннее освещение
- ⑥ Дверная полка
- ⑦ Желоб и отверстие для слива талой воды
- ⑧ Контейнеры для овощей и фруктов
- ⑨ Держатель для бутылок \*
- ⑩ Полка для бутылок
- ⑪ Боксы для замораживания



\* в зависимости от модели

## Дополнительные принадлежности

### Полка для бутылок



Полку для бутылок Вы можете приобрести в сервисной службе или фирменных магазинах Miele.

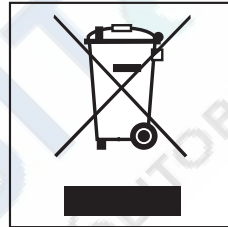
## Утилизация упаковки

Упаковка защищает прибор от повреждений при транспортировке. Материалы, используемые при изготовлении упаковки, безопасны для окружающей среды и легко утилизируются, поэтому они подлежат переработке.

Возвращение упаковки для ее вторичной переработки приводит к экономии сырья и уменьшению количества отходов. Просим Вас по возможности сдать упаковку в пункт приема вторсырья.

## Утилизация отслужившего прибора

Отслужившие электрические и электронные приборы часто содержат ценные компоненты. В то же время материалы приборов содержат вредные вещества, необходимые для работы и безопасности техники. При неправильном обращении с отслужившими приборами или их попадании в бытовой мусор такие вещества могут нанести вред здоровью человека и окружающей среде. Поэтому не рекомендуется выбрасывать отслужившие приборы вместе с обычным бытовым мусором.



Рекомендуем Вам сдать отслуживший прибор в пункт приема и утилизации электрических и электронных приборов.

Проследите за тем, чтобы до отправления холодильника на утилизацию его трубки не были повреждены. Таким образом будет предотвращено попадание в окружающую среду хладагента, находящегося в контуре охлаждения, а также масла из компрессора.

До момента отправления отслуживший прибор должен храниться в безопасном для детей состоянии.

Этот прибор отвечает нормам технической безопасности. Однако его ненадлежащее использование может привести к травмам персонала и материальному ущербу.

Прежде чем начать эксплуатацию прибора, внимательно прочтите данную инструкцию. В ней содержатся важные сведения по встраиванию/установке, технике безопасности, эксплуатации и техобслуживанию прибора. Вы обезопасите себя и избежите повреждений прибора.

Бережно храните данную инструкцию и по возможности передайте ее следующему владельцу прибора!

## Надлежащее использование

► Используйте прибор исключительно в домашнем хозяйстве для охлаждения, хранения продуктов питания, в том числе замороженных, а также для замораживания свежих продуктов и приготовления льда. Применение его в других целях недопустимо и может быть опасным. Изготовитель не несет ответственности за ущерб, возникший в результате неправильного управления или ненадлежащего использования прибора.

► Лицам, которые по состоянию здоровья или из-за отсутствия опыта и соответствующих знаний не могут уверенно управлять прибором, не рекомендуется его эксплуатация без присмотра или руководства со стороны ответственного лица.

## Если у Вас есть дети

► Дети могут пользоваться прибором без надзора взрослых, если они настолько освоили работу с ним, что могут это делать с уверенностью. Кроме того, они должны осознавать возможную опасность, связанную с неправильной эксплуатацией прибора.

► Не оставляйте без надзора детей, если они находятся вблизи прибора. Никогда не позволяйте детям играть с прибором, садиться, например, в выдвижные морозильные боксы или виснуть на дверце прибора.

## Техника безопасности

► Перед встраиванием проверьте отсутствие у прибора внешних видимых повреждений. Ни в коем случае не вводите в эксплуатацию поврежденный прибор. Эксплуатация поврежденного прибора ставит под угрозу Вашу безопасность!

► При повреждении сетевого провода его замена должна выполняться специалистами, авторизованными фирмой Miele, во избежание возникновения опасностей для пользователя.

► Этот прибор содержит хладагент изобутан (R600a), являющийся природным газом, хорошо совместимым с окружающей средой с точки зрения ее охраны, но в тоже время являющийся горючим газом. Он не разрушает озоновый слой Земли и не способствует развитию парникового эффекта. Использование этого экологичного хладагента частично приводит к повышению шума в процессе эксплуатации изделия. Таким образом, наряду с шумом от работающего компрессора могут появиться шумы от потока хладагента в контуре охлаждения. К сожалению, эти эффекты неизбежны, однако они не оказывают никакого воздействия на производительность прибора. Проследите при транспортировке и установке холодильника за тем, чтобы не были повреждены никакие компоненты контура охлаждения. Выброс хладагента наружу может привести к травме глаз! При повреждениях контура:

- избегайте открытого пламени или источников искрения,
- вытащите сетевую вилку из розетки,
- проветрите помещение, в котором располагается холодильник, в течение нескольких минут и
- обратитесь в сервисную службу.

► Чем больше хладагента имеется в приборе, тем больше должно быть помещение, в котором размещен прибор. Это связано с тем, что при возможной утечке хладагента в воздухе слишком маленького помещения может образоваться горючая смесь.

На каждые 8 г хладагента должно иметься минимум 1 м<sup>3</sup> объема помещения. Количество имеющегося хладагента указано на типовой табличке, расположенной внутри прибора.

► Безопасная эксплуатация холодильника гарантирована только в том случае, если он будет установлен и подключен согласно указаниям, приведенным в данной инструкции по эксплуатации.

► Перед подключением прибора обязательно сравните данные подключения (напряжение и частоту) на типовой табличке с параметрами электросети.

Эти данные обязательно должны совпадать во избежание повреждения прибора. В случае сомнений проконсультируйтесь со специалистом по электромонтажу.



## Указания по безопасности и предупреждения

▶ Не допускается подключение прибора к электросети через разветвительную розетку или удлинитель. Такие устройства не могут обеспечить необходимую безопасность прибора (например, возникает опасность перегрева).

▶ Электробезопасность прибора гарантирована только в том случае, если он подключен к системе защитного заземления, выполненной в соответствии с предписаниями. Очень важно проверить соблюдение этого основополагающего условия обеспечения электробезопасности.

В случае сомнения поручите специалисту-электрику проверить домашнюю электропроводку.

Производитель не может нести ответственности за повреждения, причиной которых является отсутствующее или оборванное защитное заземление (например, удар электрическим током).

▶ Монтаж и техобслуживание прибора, а также ремонтные работы могут выполнять только квалифицированные специалисты.

Вследствие неправильно выполненных работ по монтажу, техобслуживанию или ремонту может возникнуть серьезная опасность для пользователя, за которую производитель не несет ответственности.

▶ Гарантийный ремонт прибора имеет право производить только авторизованная производителем сервисная служба, в противном случае при последующей неисправности право на гарантийное обслуживание теряется.

▶ При проведении монтажа, техобслуживания и ремонта прибора он должен быть отключен от электросети. Прибор считается отключенным от сети только в том случае, если будет выполнено одно из следующих условий:

– вытащена из розетки сетевая вилка.

Для того, чтобы отсоединить от сети прибор, беритесь за вилку, а не за кабель.

– выключен предохранитель на электрощитке.

– полностью вывернут резьбовой предохранитель на электрощитке.

▶ Вышедшие из строя детали конструкции должны заменяться только на оригинальные запчасти Miele. Только при использовании этих деталей Miele гарантирует, что требования по технике безопасности будут выполнены в полном объеме.

▶ Размещение и подключение этого прибора на нестационарных объектах (например, на судах) должно быть выполнено только специализированной организацией/специалистами, если они обеспечат условия для безопасной эксплуатации этого прибора.

## Надлежащее использование

▶ Не прикасайтесь мокрыми руками к замороженным продуктам. Руки могут примерзнуть. Опасность получения травм!

▶ Никогда не берите в рот мороженое и кубики льда сразу после того, как Вы достали их из морозильного отделения. Из-за очень низкой температуры замораживания губы и язык могут примерзнуть к продуктам. Опасность получения травмы!

▶ Не замораживайте подтаявшие или совсем оттаявшие продукты повторно.

Используйте их как можно быстрее, так как продукты теряют пищевую ценность и портятся.

Размороженные продукты, которые были отварены или поджарены, можно замораживать снова.

▶ Запрещается хранить в приборе взрывоопасные вещества. При включении термостата могут возникнуть искры, вследствие этого возможен взрыв горючих смесей.

▶ Запрещается работа в приборе каких-либо электроприборов (например, для приготовления мягкого мороженого). Возможно образование искр. Опасность взрыва!

▶ Алкогольные напитки с высоким содержанием спирта следует хранить в вертикальном положении герметично закрытыми и только в холодильном отделении.

Опасность взрыва!

▶ Не храните в морозильной камере банки и бутылки с газированными напитками, а также с жидкостями, которые могут замерзнуть. Банки или бутылки могут лопнуть. Опасность получения травм и повреждений!

▶ Доставляйте бутылки, которые были помещены в морозильник для быстрого охлаждения, не позднее чем через час. Иначе бутылки могут лопнуть.

Опасность получения травм и повреждений!

▶ При употреблении продуктов питания, срок хранения которых в холодильнике превысил допустимый, существует опасность пищевого отравления.

Срок хранения зависит от многих факторов, таких, например, как свежесть и качество продуктов, а также температура, при которой они хранятся. Учитывайте указания изготовителей относительно условий хранения и сроков годности продуктов!

▶ Никогда не используйте острые предметы для того, чтобы

- удалить слой инея или льда,
- отделить примерзшие формочки для льда и продукты.

В противном случае можно повредить хладагенераторы, и холодильник станет не пригоден к эксплуатации.

- ▶ Запрещается помещать в холодильник электронагревательные приборы или свечи. Пластмассовые детали могут быть повреждены.
- ▶ Не следует использовать размораживающие аэрозоли или средства от обледенения. Они могут образовывать взрывчатые газы, содержать растворители или вспенивающие вещества и быть опасными для здоровья.
- ▶ Запрещается обрабатывать дверное уплотнение с помощью масел и жиров. В противном случае уплотнение станет со временем пористым.
- ▶ Если Вы храните в приборе или в его дверце продукты с содержанием жира или масла, проследите, чтобы в случае вытекания жир или масло не попали на пластиковые детали прибора. Иначе в пластике могут образоваться трещины.
- ▶ Не закрывайте вентиляционные отверстия в цоколе и в верхней части между холодильником и окружающей кухонной мебелью. Иначе будет отсутствовать беспрепятственное поступление воздуха в прибор, в результате повысится потребление электроэнергии и не исключен выход из строя отдельных компонентов холодильника.

- ▶ Прибор рассчитан на определенный климатический класс (диапазон окружающих температур), границы которого должны строго выдерживаться. Климатический класс изделия указан на типовой табличке, расположенной внутри холодильника. Слишком низкая окружающая температура приводит к увеличению времени простоя компрессора, в результате прибор не сможет поддерживать требуемую температуру.
- ▶ Запрещается использовать для размораживания и чистки прибора пароструйный очиститель. Пар может попасть на токопроводящие детали и вызвать короткое замыкание.

### **Утилизация холодильно/морозильного прибора**

- ▶ Сломайте защелки или задвижки замка Вашего вышедшего из строя морозильника перед тем, как его утилизировать. Это помешает тому, что играющий ребенок сможет случайно закрыться в морозильнике и подвергнуть опасности свою жизнь.
- ▶ Не повреждайте детали контура охлаждения, например,
  - прокалыванием каналов циркуляции хладагента в испарителе.
  - сгибанием трубок.
  - соскребанием покрытия с поверхностей.

Выброс хладагента может привести к травме глаз.

<http://rembitteh.ru/>

Производитель прибора не несет ответственность за повреждения, причиной которых было игнорирование приведенных указаний по безопасности и предупреждений.



РемБитТех  
Ремонт и установка бытовой техники

**Как можно сэкономить электроэнергию?**

	<b>Нормальное энергопотребление</b>	<b>Повышенное энергопотребление</b>
<b>Установка прибора</b>	В проветриваемых помещениях.	В закрытых, непроветриваемых помещениях.
	В защищенном от прямых солнечных лучей месте.	В месте воздействия прямых солнечных лучей
	На расстоянии от источника тепла (радиатор, плита).	Вблизи от источника тепла (радиатор, плита).
	При оптимальной температуре в помещении - около 20 °С	При высокой температуре в помещении
<b>Установка температуры Термостат со ступенчатой регулировкой</b>	При средней установке регулятора, т.е. при значениях от 2 до 3	При высокой установке регулятора: чем ниже температура, тем выше энергопотребление!
<b>Установка температуры Термостат с цифровым дисплеем</b>	В доп. отделении для хранения овощей и фруктов - от 8 до 12 °С	Если прибор имеет функцию "зимнего режима", то при комнатной температуре выше 16 °С или 18 °С "зимний режим" должен быть выключен!
	В холодильной камере - от 4 до 5 °С	
	В зоне PerfectFresh - около 0 °С	
	В морозильной камере -18 °С	
	В хранилище для вина от 10 °С до 12 °С	
<b>Эксплуатация</b>	Приоткрывать дверцу только при необходимости и на очень короткое время.	Часто и надолго открывать дверцу = потери холода
	Хранить хорошо рассортированные продукты	Беспорядочное хранение ведет к необходимости долго держать дверцу открытой при поиске нужного продукта.
	Сперва давать остыть теплым блюдам и напиткам вне прибора.	Хранение теплых блюд в приборе увеличивает время работы компрессора (прибор пытается понизить температуру теплых продуктов).
	Хранить продукты хорошо упакованными	Испарение и конденсация жидкостей в холодильной камере вызывает снижение производительности прибора.
	При размораживании прибора класть замороженные продукты в холодильную камеру	

	<b>Нормальное энергопотребление</b>	<b>Повышенное энергопотребление</b>
	Не переполнять боксы, чтобы не препятствовать циркуляции воздуха	
<b>Размораживание</b>	Размораживать морозильную камеру при толщине льда 0,5 см.	Образование слоя льда ведет к ухудшению отдачи холода продуктам и к повышению энергопотребления.

## Перед первым использованием

Планки из нержавеющей стали на дверных полках и декоративные планки покрыты специальной пленкой, которая защищает прибор при транспортировке.

- Промойте внутреннюю часть прибора и дополнительные принадлежности теплой водой, затем протрите все сухой салфеткой.
- Удалите защитную пленку с планок из нержавеющей стали.

После доставки дайте прибору постоять примерно 1/2 - 1 час до подключения. Это очень важно для его дальнейшего функционирования!

## Включение прибора



- Поверните переключатель температуры вправо из положения "0" с помощью монеты.

Поворачивайте регулятор только до упора, но не больше, иначе он будет поврежден.

Индикатор температуры холодильной камеры загорается, и при открытой дверце холодильной камеры включается внутреннее освещение.

Индикатор морозильной камеры горит постоянно.

Загорится индикатор кнопки звукового сигнала. Он погаснет, как только морозильная камера охладится в достаточной степени.

Прибор начинает охлаждаться.

Прежде чем в первый раз заложить на хранение продукты, дайте прибору охладиться в течение некоторого времени, чтобы температура в приборе стала достаточно низкой.

## Аккумулятор холода

Положите аккумулятор холода в верхний морозильный бокс. Примерно через 24 часа аккумулятор достигнет уровня максимального охлаждения.

## Выключение прибора

- Поверните переключатель температуры в положение "0" с помощью монеты.

Охлаждение прекратится, освещение выключится.

## При длительном отсутствии

Если Вы продолжительное время не будете пользоваться прибором, тогда

- выключите прибор,
- выньте вилку из розетки,
- почистите прибор и
- оставьте дверцы прибора немного приоткрытыми, чтобы избежать образования запахов.

В оставленном на длительное время с закрытыми дверцами выключенном, но не вымытом приборе может образоваться плесень.





Правильно установленная температура очень важна для хранения продуктов. Микроорганизмы быстро портят продукты, что предотвращается правильно выбранной температурой. Температура влияет на скорость размножения микроорганизмов. Пониженная температура замедляет эти процессы.

Температура в приборе повышается, если

- дверца часто и надолго открывается,
- в нем находится много продуктов,
- на хранение заложены теплые продукты,
- высокая температура в помещении.

Прибор изготовлен с учетом определенного климатического класса (пределы комнатной температуры), границы которого должны соблюдаться.

### **... в холодильной камере**

В центре прибора рекомендуется температура **5 °С**.

### **... в морозильной камере**

Чтобы замораживать свежие продукты и долгосрочно их хранить, требуется температура **-18 °С**. При этой температуре прекращается развитие микроорганизмов. Как только температура поднимается выше  $-10\text{ °С}$ , начинается разложение микроорганизмов, у продуктов сокращается срок хранения. По этой причине размороженные продукты могут снова замораживаться только, если они подверглись кулинарной обработке (варились или поджаривались). В результате обработки высокой температурой уничтожается большинство микроорганизмов.

## Установка температуры

Температуру в холодильной камере можно установить регулятором температуры.

Чем выше или ниже температура в холодильной камере, тем также выше или ниже температура в морозильной камере.



- Поверните переключатель температуры вправо из положения "0" с помощью монеты.

Чем выше установка, тем ниже температура в приборе.

Во время установки на индикаторе мигает выбранное значение.

Поворачивайте регулятор только до упора, но не больше, иначе он будет поврежден.

## Индикатор температуры

Индикатор температуры на панели управления всегда показывает **установленное** значение температуры.

Вам хотелось бы, чтобы холодильная камера охладилась до **5 °С**, тогда

- поворачивайте переключатель температуры вправо (из положения 0) до тех пор, пока на панели управления не загорится 5.

В пределах указанного температурного диапазона (например, между 5 и 3 °С) можно незначительно понизить температуру:

- поворачивайте переключатель температуры, например, из установки 5 медленно вправо, пока на индикаторе не замигает кратко 5.

Понижение температуры в пределах небольшого температурного диапазона принято электроникой прибора.

Если в **морозильной камере хранятся глубокзамороженные продукты и необходимо поддерживать требуемые низкие температуры, то рекомендуется установка от 3 °С до 5 °С.**

Эта установка выбирается также тогда, когда очень часто открывались дверцы прибора, или на хранение размещалось большое количество продуктов, или в помещении высокая температура.

## Индикатор морозильной камеры

Индикатор показывает, что морозильная камера включена.

Прибор оснащен функцией звукового сигнала, чтобы температура в морозильной камере не могла незаметно подниматься, а также для избежания потерь электроэнергии, если дверца холодильника остается открытой.

## Сигнал об изменении температуры

Если температура в морозильной камере поднялась до слишком высокого диапазона, то звучит предупреждающий сигнал. Одновременно мигает индикатор звукового сигнала. В какой момент прибор определяет температуру как слишком высокую, зависит от установленной температуры.

Акустический и оптический сигналы подаются всегда, если

- у Вас очень долго открыта дверца, например, при перекладывании или выемке продуктов.
- Вы замораживаете большое количество свежих продуктов.
- в течение длительного времени было нарушено электроснабжение.

Проверьте, не подтаяли ли продукты. Если это так, то обработайте продукты (сварите или обжарьте), прежде чем снова их замораживать.

## Сигнал об открытой дверце

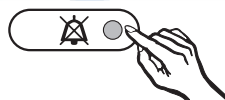
Если дверца морозильной камеры остается открытой дольше 60 секунд, то звучит предупреждающий сигнал.

## Включение функции звукового оповещения

Функция звукового оповещения всегда готова к работе. Не требуется специально активировать данную функцию.

## Преждевременное отключение звукового сигнала

Как только в электронику перестанет поступать сигнал о неполадке, звуковой сигнал прекратится, и погаснет индикатор. Если Вам мешает звуковой сигнал, то Вы можете его выключить преждевременно.



- Нажмите кнопку выключения звукового сигнала.

Звучание сигнала прекратится. Индикатор кнопки звукового сигнала будет гореть постоянно и погаснет, когда перестанет поступать сигнал о неполадке. Таким образом, система предупреждения будет снова в рабочем состоянии.

## Функция суперзамораживания

Для оптимального замораживания свежих продуктов перед их закладки включайте функцию суперзамораживания.

При использовании этой функции продукты будут быстро замораживаться. Функция суперзамораживания поможет сохранить в продуктах все питательные вещества, витамины, а также их внешний вид и вкус.

### Исключения:

- если Вы кладете уже замороженные продукты.
- если Вы за день закладываете не более 2 кг продуктов.

## Включение суперзамораживания

Функция суперзамораживания должна включаться **за 6 часов до размещения обычного количества продуктов и за 24 часа, если закладывается максимальное количество продуктов!**



- Нажмите на кнопку суперзамораживания так, чтобы загорелся индикатор суперохлаждения.

Температура в холодильнике опускается, так как он работает с самой высокой мощностью охлаждения холодильной камеры.

## Выключение суперзамораживания

Функция суперзамораживания отключается автоматически примерно через 65 часов. Индикатор гаснет, и прибор снова работает в нормальном режиме.

В целях экономии электроэнергии Вы можете самостоятельно выключить функцию суперзамораживания, как только в морозильной камере будет достигнута **постоянная температура минимум -18 °С. Проверьте температуру в приборе.**

- Нажмите кнопку суперзамораживания, чтобы погас индикатор.

Система охлаждения прибора снова работает в обычном режиме.

## Различные температурные области

Из-за естественной циркуляции воздуха холодильная камера разделяется на различные температурные области. Тяжелый холодный воздух опускается в нижнюю часть холодильника. Используйте различные зоны камеры при закладке продуктов на хранение!

### Самая теплая область

Самая теплая область в холодильной камере находится в верхней части камеры у дверцы. Используйте эту зону для хранения масла, чтобы оно оставалось мягким, и сыра, чтобы он сохранял аромат.

### Самая холодная область

Самая холодная область в холодильной камере находится непосредственно над контейнерами для фруктов и овощей.

Используйте эту область для хранения нежных скоропортящихся продуктов, таких как:

- рыба, мясо, птица,
- колбасы, готовые блюда,
- блюда / выпечка из яиц и сливок,
- готовое тесто, тесто для пиццы и пирогов,
- сыр из свежего молока и другие молочные продукты,

- готовые овощи в пластиковой упаковке и все свежие продукты, которые должны храниться при температуре не менее 4 °С.

Не храните в холодильнике взрывчатые вещества и предметы, содержащие горючие газы (например, аэрозольные баллончики). Опасность взрыва!

Алкогольные напитки с высоким содержанием спирта храните только в вертикальном положении в абсолютно герметичной посуде.

Если Вы храните в приборе или в его дверце продукты с содержанием жира или масла, проследите, чтобы жир или масло не могли случайно пролиться на пластиковые детали прибора.

Иначе от контакта с пластиком возможно образование трещин.

Продукты не должны касаться задней стенки холодильника, т. к. они могут к ней примерзнуть.

При хранении не располагайте продукты близко друг к другу. Циркуляция воздуха должна быть хорошей. Не закрывайте ничем вентилятор у задней стенки - это важно для мощности охлаждения!

## Не подходящие для хранения продукты

Не все продукты питания подходят для хранения в холодильнике, так как они чувствительны к холоду. Так, например, огурцы становятся твердыми, баклажаны горькими, а картофель сладким. Помидоры и апельсины теряют свой аромат, а кожура цитрусовых становится жесткой.

К таким продуктам питания, чувствительным к холоду, принадлежат:

- ананасы, бананы, авокадо, гранаты, манго, папайя, маракуйя, цитрусовые (лимоны, апельсины, мандарины, грейпфруты),
- недозрелые фрукты,
- баклажаны, огурцы, картофель, паприка, помидоры, цуккини,
- твердый сыр (пармезан).

## При покупке продуктов Вы должны обратить внимание на следующее

Важнейшей предпосылкой для длительного хранения является свежесть продуктов. Свежесть продуктов имеет решающее значение для длительности хранения. Следует избегать перепадов заданной температуры заморозки. Например, обращайте внимание на то, чтобы продукты не находились долгое время в тепле при перевозке в автомобиле. Если началось старение или порча продуктов, эти процессы уже необратимы. Даже двухчасовое пре-

рывание процесса охлаждения может стать причиной порчи.

## Правильное хранение продуктов

Храните продукты только хорошо упакованными или в закрытом виде. Таким образом можно предотвратить образование посторонних запахов, а также высыхание продуктов и перенос возможных бактерий. При правильном выборе температуры и соответствующей гигиене процесс размножения микроорганизмов, например, сальмонелл, замедляется.

### Фрукты и овощи

Фрукты и овощи можно хранить в неупакованном виде в контейнерах для овощей и фруктов. Обращайте все же внимание на то, чтобы не все сорта фруктов и овощей хранились вместе в одном контейнере.

### – Фрукты и овощи, которые выделяют природный газ:

яблоки, абрикосы, груши, нектарины, персики, сливы, авокадо, инжир, черника, дыни, фасоль.

### – Примеры фруктов и овощей, которые особенно восприимчивы к природному газу:

киви, брокколи, цветная капуста, брюссельская капуста, манго, дыня, яблоки, абрикосы, огурцы, помидоры, груши, нектарины, персики.

**Пример:** брокколи не должна храниться с яблоками, т.к. яблоки выделяют натуральный газ, а брокколи очень восприимчива к натуральному газу. При таком хранении срок хранения брокколи значительно сокращается по сравнению с ее обычным сроком хранения.

### Неупакованные продукты животного и растительного происхождения

Неупакованные продукты животного и растительного происхождения храните отдельно. Если Вы храните их в одном боксе, то обязательно упакуйте их. Таким образом будут предотвращены изменения на микробиологическом уровне.

### Богатые белками продукты

Обратите внимание, что богатые белками продукты портятся быстрее.

Это означает, что морепродукты портятся быстрее, чем рыба, а рыба портится быстрее, чем мясо.

### Мясо

Храните мясо в открытом виде. (Открыть пленки и контейнеры.) В результате подсыхания поверхности мяса задерживается проникновение в него микробов, что обеспечивает лучшую его сохранность. Не допускается контакт различных сортов мяса, они всегда должны храниться в отдельной упаковке. Это предотвратит их преждевременную порчу из-за переноса бактерий.

## Перестановка полок

Полки могут переставляться по высоте в зависимости от размеров хранящихся продуктов.

- Приподнимите полку, вытяните ее частично вперед, поднимите с гнезд поверх опорных ребер и выньте вверх или вниз.

Задний упорный кант полки должен быть направлен вверх, чтобы продукты не касались задней стенки и не примерзали к ней.

Полки защищены от непреднамеренного вытягивания специальным стопором.

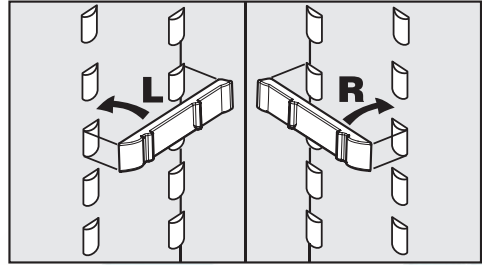
## Составная полка

Для размещения продуктов в высокой упаковке, например, высоких бутылок, имеется составная полка, передняя часть которой может быть осторожно задвинута под заднюю часть:

- Слегка приподнимите переднюю половину стеклянной полки и осторожно задвиньте ее под заднюю половину.

Для перестановки половины стеклянной полки,

- выньте обе половины стеклянной полки,



- установите обе фиксирующие планки на желаемой высоте слева и справа на опорные ребра,
- Задвиньте стеклянные полки друг за другом. Стеклянная полка с упорным бортиком должна находиться снизу!

## Перестановка дверных полок / полка для бутылок в дверце

- Сдвиньте дверную полку / полку для бутылок вверх и выньте ее вперед.
- Установите полку на нужное место. При этом следите, чтобы она хорошо зафиксировалась на выпуклых элементах.



## Перестановка держателя для бутылок

(в зависимости от модели)

Вы можете передвинуть держатель для бутылок вправо или влево.

Благодаря этому бутылки будут лучше держаться при открывании и закрывании дверцы.

Держатель для бутылок можно полностью извлечь, например, для чистки:

- Сдвиньте для этого вверх передний край держателя для бутылок и отцепите держатель.

## Максимальная мощность замораживания

Чтобы продукты могли как можно быстрее промерзнуть, не должна превышать максимальная мощность замораживания. Информацию о максимальном количестве замороженных продуктов за 24 часа Вы найдете на типовой табличке "Мощность замораживания ... кг/24 ч".

## Что происходит при замораживании свежих продуктов?

Свежие продукты должны замораживаться в максимально короткий срок, так Вы лучше сохраните их натуральные вкус, витамины, цвет, питательные вещества.

Чем дольше продукты замораживаются, тем больше жидкости вытекает из каждой клетки. Клетки сжимаются.

При размораживании только часть жидкости поступает обратно в клетки. На практике это означает, что продукты теряют много жидкости. При размораживании продукта образуется большое количество жидкости.

Если продукт замораживается быстро, то из клеток вытекает гораздо меньше жидкости. Клетки сжимаются гораздо меньше.

При размораживании в клетки поступает лишь совсем незначительное количество жидкости, выделившейся в промежутки между

клетками, поэтому потери питательных веществ очень низкие. Образуется совсем немного талой воды!

## Хранение готовых глубокозамороженных продуктов

Если Вы хотите хранить готовые глубокозамороженные продукты, то уже при их покупке проверьте

- целостность упаковки,
  - срок хранения и
  - температуру хранения в магазине. Если температура хранения выше, чем  $-18^{\circ}\text{C}$ , срок хранения глубокозамороженных продуктов сокращается.
- Покупайте замороженные продукты по возможности в последнюю очередь и перевозите их завернутыми в бумагу или в сумке-термосе.
  - Сразу уложите замороженные продукты в прибор.

Размороженные или подтаявшие продукты не замораживайте снова, если Вы не подвергли их термической обработке (сварили или поджарили). Только в этом случае возможно повторное замораживание.

## Замораживание продуктов

Замораживайте только свежие продукты без каких-либо повреждений!

### Перед замораживанием

- Для **замораживания пригодны**: свежее мясо, птица, дичь, рыба, овощи, зелень, свежие фрукты, молочные продукты, выпечка и многие готовые блюда.
- Для **замораживания не пригодны**: виноград, кочанный салат, редис, редька, сметана, майонез, целые яйца в скорлупе, репчатый лук, свежие яблоки и груши (целиком).
- Для сохранения цвета, вкуса, запаха и витамина С овощи бланшируются перед замораживанием. Для этого овощи опускают порциями в кипящую воду на 2 - 3 минуты, после чего их охлаждают в холодной воде и дают воде стечь.
- Нежирное мясо лучше подходит для замораживания и хранится дольше, чем жирное.
- Между котлетами, стейками или шницелями проложите полиэтиленовую пленку или фольгу, так Вы предотвратите их примерзание друг к другу.
- Перед замораживанием не следует перчить или солить сырые продукты и бланшированные овощи. Готовые блюда можно лишь слегка приправить и посолить. Некоторые специи при замораживании могут изменить вкус блюда.

- Теплые продукты и напитки охладите сначала вне прибора, чтобы избежать подтаивания уже замороженных продуктов и сократить потребление электроэнергии.

### Упаковка

- Замораживайте небольшими порциями.

#### Пригодная упаковка

- пластиковая пленка
- полиэтилен
- алюминиевая фольга
- банки для замораживания

#### Непригодная упаковка

- упаковочная бумага
- пергаментная бумага
- целлофан
- мусорные мешки
- использованные пакеты

- Выдавите воздух из упаковки.

- Плотно закройте упаковку
  - резинкой
  - пластмассовыми клипсами
  - бечевкой или
  - морозостойкой клейкой лентой.

Мешки или пленку из полиэтилена Вы можете герметично заварить на специальном аппарате.

- Напишите на упаковке ее содержимое и дату замораживания.

## Перед размещением

- Перед закладыванием на хранение продуктов в количестве более 2 кг включите на некоторое время функцию суперзамораживания (см. "Функция суперзамораживания"). Таким образом, уже хранящиеся замороженные продукты накапливают резервы холода.

## Размещение продуктов

Продукты можно замораживать во всем пространстве морозильной камеры.

Достаточно большое количество продуктов Вы можете класть непосредственно на стеклянные полки, так как там продукты замораживаются особенно быстро и бережно. Для этого Вы можете вынуть оба верхних морозильных бокса.

Если Вы вынимаете верхние морозильные боксы, то проследите за тем, чтобы не были закрыты вентиляционные щели на задней стенке прибора. Они выполняют важную функцию для безупречной работы прибора.

Самый нижний морозильный бокс всегда должен оставаться в приборе!

Каждый морозильный бокс и отдельная стеклянная полка рассчитаны на загрузку макс. 25 кг!

- Чтобы продукты промерзли как можно быстрее, кладите их по всей поверхности на дно морозильных боксов или на стеклянные полки прибора.

- Кладите упаковки сухими, чтобы исключить их смерзание или примерзание.

Замораживаемые продукты не должны касаться уже замороженных, чтобы исключить их подтаивание.

## Размещение продуктов большого размера

Если Вам хотелось бы заморозить продукты большого размера, например, индейки или дичи, то можно дополнительно вынуть стеклянные полки между двумя морозильными боксами. Для этого

- выньте оба верхних морозильных бокса, слегка приподнимите стеклянную полку и вытяните ее вперед!

## Размораживание продуктов

Замороженные продукты могут быть разморожены

- в микроволновой печи,
- в духовке, в режиме "Горячий воздух" ("Конвекция") или "Размораживание",
- при комнатной температуре,
- в холодильнике (отдаваемый холод используется для охлаждения продуктов),
- в пароварке.

## Плоские ломтики мяса или рыбы

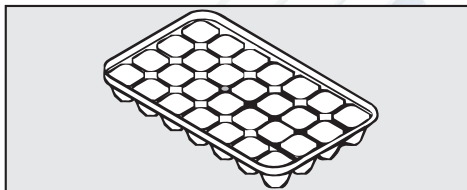
после подтаивания можно укладывать на горячую сковородку.

**Фрукты** можно размораживать при комнатной температуре как в упаковке, так и в закрытой миске.

**Овощи** в замороженном виде можно класть в кипящую воду или тушить в горячем масле. Приготовление займет при этом немного меньше времени, чем для свежих овощей, в связи с изменением клеточной структуры продуктов.

Размороженные или подтаявшие продукты не замораживайте снова, если Вы не подвергли их термической обработке (сварили или поджарили). Только в этом случае возможно повторное замораживание.

## Приготовление льда



- Наполните форму для льда на три четверти водой и поставьте ее на дно морозильного бокса.
- Используйте для отделения примерзшей формы для льда тупой предмет, например, ручку ложки.
- Вы легко вынете лед из формы, если подержите ее под проточной водой.

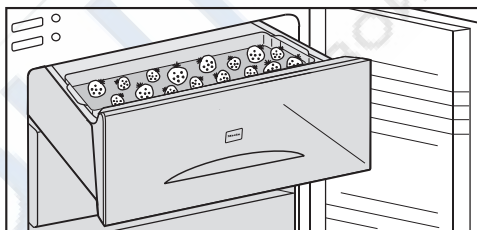
## Быстрое охлаждение напитков

Если Вы кладете бутылки с напитками для быстрого охлаждения в морозильную камеру, то вынимайте их **не позднее, чем через 1 час**, так как иначе они могут лопнуть!

## Поддон для замораживания

На поддоне можно бережно заморозить ягоды, зелень, овощи и другие продукты небольшого размера. Продукты сохраняют естественную форму, и предотвращается их смерзание.

- Разложите продукты по поддону.



- Навесьте поддон на один из верхних боксов.

Через 10-12 часов продукты заморозятся. Упакуйте их в пакеты или контейнеры и положите в боксы.

## Аккумулятор холода

Аккумулятор холода предотвращает быстрый подъем температуры в морозильной камере при отключении электроэнергии.

Положите аккумулятор холода в верхний морозильный бокс непосредственно на продукты. Примерно через 24 часа аккумулятор достигнет уровня максимального охлаждения.

При отключении электроэнергии положите аккумулятор на непосредственно на продукты в верхний бокс, чтобы продлить время хранения продуктов.

Если Вы закладываете свежие продукты, то используйте аккумулятор холода как перегородку между замороженными и свежими продуктами, чтобы продукты не подтаивали.

Аккумулятор холода можно будет использовать также для того, чтобы кратковременно охлаждать блюда и напитки в сумке-холодильнике.

## Холодильная камера

Во время работы компрессора возможно технически обусловленное образование инея и капелек воды на задней стенке холодильной камеры. Вы не должны пытаться их удалить, так как холодильная камера оттаивает автоматически.

Талая вода стекает по канавке и сливной трубке в испарительную систему, расположенную на задней стенке холодильника.

Следите за тем, чтобы талая вода могла беспрепятственно стекать, для этого всегда держите в чистоте канавку и трубку для слива талой воды.

## Морозильная камера

Холодильник оснащен системой "No-frost", благодаря этому размораживание происходит автоматически.

Образующаяся влага осаждается на испарителе, автоматически оттаивает время от времени и испаряется.

Благодаря автоматическому размораживанию морозильная камера никогда не покрывается льдом.

Продукты при этом не оттаивают!

Не допускается использование чистящих средств, содержащих песок, абразивные вещества, соду, кислоту или хлорид, а также химические растворители.

Непригодны также и так называемые "безабразивные" чистящие средства, так как от них остаются матовые пятна.

Следите за тем, чтобы вода не попадала в регулятор температуры или систему освещения.

Не сливайте воду, использованную при чистке холодильника, в отверстие для слива талой воды.

Не используйте пароструйные очистители. Пар может осесть на электрические части прибора и вызвать короткое замыкание.

Не отрывайте типовую табличку, находящуюся внутри прибора. Она понадобится Вам в случае неисправности!

## Перед чисткой

- Выключите прибор, повернув регулятор температуры на "0", и вытащите вилку из розетки.
- Выньте из прибора продукты и положите их в прохладное место.
- Выньте все съемные детали для чистки.

## Внутреннее пространство, принадлежности

Для чистки используйте теплую воду с небольшим количеством мощного средства. Мойте все детали вручную, не в моечной машине.

- Чистите прибор, по меньшей мере, один раз в месяц.
- Чистите желоб и трубку для слива талой воды с помощью прутика или подобного предмета, чтобы вода могла беспрепятственно вытекать.
- После чистки промойте внутреннее пространство и принадлежности чистой водой и вытрите все насухо. Оставьте дверцы на некоторое время открытыми.

## Вентиляционные отверстия

- Регулярно чистите вентиляционные отверстия кисточкой или пылесосом. Скопления пыли повышают расход электроэнергии.

## Уплотнение дверцы

Не допускается смазывать уплотнение дверцы маслом или мазью. Иначе оно со временем становится пористым.

Регулярно промывайте уплотнение дверцы только чистой водой, затем протрите все основательно сухой салфеткой.



## После чистки

- Вставьте все съемные детали обратно в холодильную камеру.
- Сложите в холодильную камеру продукты, закройте дверцы прибора, вставьте сетевую вилку в розетку и включите прибор.
- Включите режим суперзамораживания, чтобы морозильная камера быстро охладилась. Загорается индикатор.
- Задвиньте морозильные боксы с продуктами в морозильную камеру, как только температура в ней будет достаточно низкой.
- Выключите функцию суперзамораживания нажатием кнопки суперзамораживания, как только будет достигнута постоянная температура морозильной камеры не менее  $-18^{\circ}\text{C}$ . Индикатор погаснет.

Ремонт электроприборов имеют право производить только квалифицированные специалисты. Вследствие неправильно выполненных ремонтных работ может возникнуть серьезная опасность для пользователя.

Вы можете, однако, устранить следующие неисправности самостоятельно.

### Что делать, если ...

#### ... прибор не охлаждается?

- Проверьте, стоит ли регулятор температуры в положении, отличном от "0".
- Проверьте, правильно ли вставлена вилка прибора в розетку.
- Проверьте, не выключился ли предохранитель на распределительном щите. Если это так, обратитесь в сервисную службу.

#### ... температура в холодильной или морозильной камере очень низкая?

- Поставьте регулятор температуры на меньшее значение.
- Функция суперзамораживания еще включена, и горит контрольная лампочка. Суперзамораживание выключится автоматически прим. через 65 часов.
- Проверьте, правильно ли закрыты дверцы прибора.

- Возможно, Вы замораживали сразу большое количество продуктов? Так как компрессор при этом работает очень долго, температура в холодильной камере автоматически понижается.

#### ... после нескольких попыток не удается открыть дверцу морозильной камеры?

- Неисправности нет. Из-за всасывающего эффекта дверца сможет быть открыта без усилий только через некоторое время.

#### ... увеличивается частота и продолжительность включения компрессора?

- Проверьте, не заставлены ли чем-либо вентиляционные отверстия внизу в цоколе и наверху у окружающей холодильник мебели. Проверьте также, не образовался ли на отверстиях слой пыли.
- Часто открывались дверцы прибора или, на хранение или, соответственно, замораживание размещалось большое количество свежих продуктов.
- Проверьте, правильно ли закрываются дверцы прибора.

**... замороженные продукты оттаивают, так как температура в морозильной камере слишком высокая?**

- Возможно температура в помещении ниже того уровня, на который рассчитан Ваш прибор?

Повысьте температуру в помещении.

Компрессор включается реже, если температура в помещении слишком низкая. Поэтому в морозильной камере могло стать теплее.

**... продукты смерзлись?**

Разделить продукты тупым предметом, например, ручкой ложки.

**... звучит предупреждающий сигнал и мигает индикатор кнопки звукового сигнала?**

Температура морозильной камеры значительно выше выставленной, так как

- часто открывалась дверца прибора или на замораживание размещалось большое количество свежих продуктов.
- регулятор температуры был повернут в положение более высокой установки, однако прибор еще не набрал соответствующую температуру.
- были засорены вентиляционные отверстия.

Если нарушения устранены, то гаснет индикатор кнопки звукового сигнала и прекращает звучать сигнал.

**... мигает индикатор суперзамораживания одновременно с индикатором температуры?**

Обнаружена неисправность. Позвоните в сервисную службу.

**... индикатор суперзамораживания не горит, компрессор, однако, работает?**

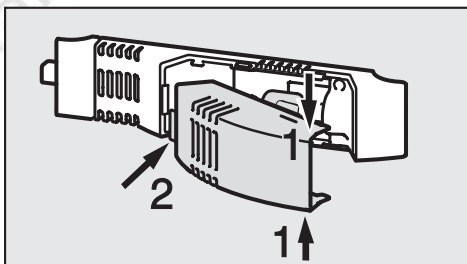
Лампочка перегорела. Позвоните в сервисную службу.

**... не горит внутреннее освещение в холодильной камере?**

Была долго открыта дверца холодильной камеры? Освещение отключается автоматически примерно через 15 минут, если открыта дверца.

Если освещение отсутствует также при кратковременном открывании дверцы, однако есть индикация температуры, то тогда вышла из строя лампа накаливания.

- Выньте вилку из розетки или отключите соответствующий предохранитель на распределительном щите.



- Удерживая колпак лампы сверху и снизу (1), снимите его по направлению вперед (2).

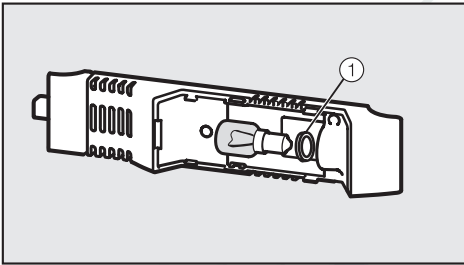
- Выверните лампу накаливания. При выкручивании необходимо применить силу для преодоления сопротивления предохранительной шайбы.
- Замените лампу.

Данные для подключения лампы накаливания:

220 - 240 В, цоколь Е 14.

Данные по необходимой мощности (Вт) Вы найдете на использованной лампе.

При наличии неисправностей, которые Вы не в состоянии устранить самостоятельно, обратитесь в сервисную службу. До устранения неисправности по возможности не открывайте дверцы прибора, чтобы минимизировать потерю холода.



- Вкрутите новую лампу. Обратите внимание на чистоту гнезда предохранительной шайбы ①.
- Снова наденьте колпак лампы и зафиксируйте его в боковых пазах.

### ... на полу холодильной камеры сыро?

Засорилось сливное отверстие для талой воды.

- Прочистите желоб и отверстие для слива талой воды.

<b>Звуки, характерные для работы прибора</b>	<b>Из-за чего они возникают?</b>
<b>Гудение</b>	Гудение вызывается работающим мотором (компрессором). Звук может быть некоторое время более громким при включении мотора.
<b>Бульканье</b>	Бульканье, бурление или жужжание вызывается тем, что по трубкам внутри прибора циркулирует хладагент.
<b>Короткие металлические звуки</b>	Такие звуки слышны всегда при включении или выключении мотора термостатом.
<b>Журчание</b>	У приборов с несколькими камерами или с системой No Frost может быть слышно тихое журчание, вызываемое потоком воздуха внутри прибора.

Учтите, что шумы, вызываемые работой мотора и циркуляцией хладагента, неизбежны!

## **Другие звуки**

### **Из-за чего они возникают и как Вы их можете устранить?**

#### **Щелчки, стук, дребезжание**

**Прибор установлен неровно:** выровняйте положение прибора, используя ватерпас, с помощью винтовых ножек или, подложив что-либо под прибор.

**Прибор прикасается к другой мебели или другим приборам:** отодвиньте прибор от мебели или других приборов.

**Боксы, контейнеры и полки качаются или заедают (неправильно установлены):** проверьте положение съемных деталей и при необходимости установите их заново.

**Бутылки или другие емкости соприкасаются:** отодвиньте бутылки или другие емкости друг от друга.

**Держатель кабеля, необходимый при транспортировке, еще прикреплен к задней стенке прибора:** снимите держатель кабеля.

Если Вы не можете самостоятельно устранить неисправности, обращайтесь, пожалуйста, в сервисную службу Miele.

Информацию о сервисной службе Miele и условиях гарантии Вы найдете в разделе "Гарантия качества товара".

Сервисной службе необходимо сообщить модель и номер Вашего прибора. Эти данные Вы найдете на типовой табличке внутри прибора.

## **Сертификат (только для РФ)**

РОСС. DE.АЮ64.В14448  
с 14.03.2007 по 13.03.2010

Соответствует требованиям  
ГОСТ Р МЭК 60335-2-24-2001,  
ГОСТ Р 51318.14.1-99,  
ГОСТ Р 51318.14.2-99,  
ГОСТ Р 51317.3.2-99,  
ГОСТ Р 51317.3.3-99

В комплект поставки прибора входит кабель питания от сети переменного тока 50 Гц 220 - 240 В для подключения к стандартной розетке, оснащенной защитным контактом.

Допускается подключение только к розетке с заземлением.

Для повышения безопасности рекомендуется включать в цепь питания прибора устройство защитного отключения УЗО, рассчитанное на ток срабатывания 30 мА.

Предохранитель должен иметь номинал не менее 10 А.

Сетевая розетка по возможности должна находиться рядом с прибором и быть легко доступной.

Запрещается подключение прибора с помощью разного рода удлинителей, так как они не обеспечивают достаточной безопасности прибора (например, опасность перегрева).

Не допускается подключать прибор к устройствам, работающим от автономных источников питания, например, от **солнечных батарей**. При включении прибора из-за пиков напряжения может срабатывать защитное отключение. Электроника может выйти из строя!

Если требуется замена кабеля электропитания, то необходимо обратиться к квалифицированному электромонтажнику.

## Дополнительно для Украины

Внимание! Это изделие сконструировано для подключения к сети переменного тока с защитным (третьим) проводом заземления (зануления), которое соответствует требованиям п.7.1 "Правил устройства электроустановок".

Для Вашей безопасности подключайте прибор только к электросети с защитным заземлением (занулением). Если Ваша розетка не имеет защитного заземления (зануления), обратитесь к квалифицированному специалисту.

Не переделывайте штепсельную вилку и не используйте переходные устройства.

**ПОМНИТЕ! ПРИ ПОДКЛЮЧЕНИИ К СЕТИ БЕЗ ЗАЩИТНОГО ЗАЕМЛЕНИЯ (ЗАНУЛЕНИЯ) ВОЗМОЖНО ПОРАЖЕНИЕ ЭЛЕКТРИЧЕСКИМ ТОКОМ!**

Невстроенный прибор может опрокинуться!

## Место установки

Не допускается установка прибора вблизи от плиты, системы отопления или около окна в зоне прямого попадания солнечных лучей. Чем выше окружающая температура, тем дольше работает компрессор и выше расход электроэнергии.

Для установки прибора подходит сухое проветриваемое помещение.

## Климатический класс

Прибор изготовлен с учетом определенного климатического класса (пределы комнатной температуры), границы которого должны соблюдаться. Климатический класс обозначен на типовой табличке внутри прибора.

Климатический класс	Комнатная температура
SN	+10 °С до +32 °С
N	+16 °С до +32 °С
ST	+16 °С до +38 °С
T	+16 °С до +43 °С

Более низкая комнатная температура увеличивает время простоя компрессора. Это может привести к более высоким температурам в холодильнике, а замороженные продукты могут подтаять!

## Вентиляция

Воздух у задней стенки прибора нагревается. Поэтому окружающая прибор кухонная мебель должна быть установлена так, чтобы обеспечивалась безупречная вентиляция.

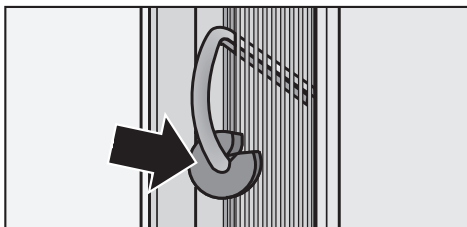
Для обеспечения циркуляции воздуха с задней стороны прибора следует предусмотреть вентиляционный канал глубиной не менее 38 мм. Поступление воздуха происходит через цоколь кухонного шкафа. Площадь вентиляционного отверстия под потолком должна составлять минимум 200 см<sup>2</sup> для беспрепятственного отвода нагретого воздуха. В противном случае компрессор должен работать с большей мощностью, что повышает потребление электроэнергии.

Вентиляционные отверстия прибора не должны быть закрыты или заставлены. Кроме того, их следует регулярно очищать от пыли.



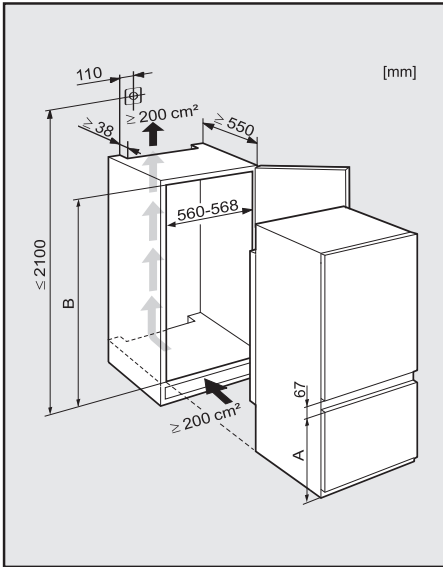
## Перед встраиванием прибора

- Перед встраиванием возьмите из прибора или, соответственно, снаружи с задней стенки прибора декоративную планку, уплотнительную ленту и другие принадлежности.



- Ни в коем случае не удаляйте проставки с задней стенки прибора. Они гарантируют обеспечение необходимого расстояния между задней стенкой прибора и стеной.
- Удалите держатель кабеля с задней стенки прибора.
- Проверьте, свободно ли расположены все части у задней стенки прибора. Осторожно отогните прикасающиеся к задней стенке детали.

## Размеры для встраивания

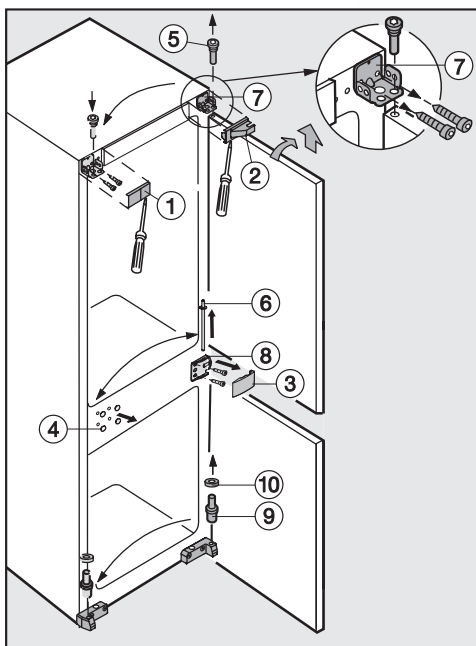


	Морозильная камера	Высота ниши (мм)
	<b>A</b>	<b>B</b>
KDN 9713 iD	669	1772 - 1788

Перед встраиванием прибора решите, в какую сторону должна открываться дверца. Если необходим дверной упор слева, то навеску дверцы следует изменить.

Для изменения навески дверцы Вам потребуются **торцевые ключи** различного размера, а также **отвертка!**

- Откройте обе дверцы прибора.



- Снимите детали облицовки ①, ② и ③, а также заглушки ④, направляя их вперед.

- Выверните опорные стержни из верхней дверцы прибора ⑤.
- Наклоните верхнюю дверцу прибора и снимите ее, направляя вверх.

- Выверните опорные стержни ⑥ из середины.

Внимание, нижняя дверца прибора может опрокинуться!

- Снимите нижнюю дверцу прибора, направляя ее вверх.
- Выверните верхний опорный кронштейн ⑦ и приверните его на противоположной стороне теми же шурупами.
- Выверните опорный кронштейн в середине ⑧ и, развернув на 180°, приверните его теми же шурупами на противоположную сторону.
- Вытащите нижний опорный стержень ⑨ вместе с подкладной шайбой ⑩ и установите обе детали на противоположную сторону.
- Насадите нижнюю дверцу прибора на нижний опорный стержень ⑨. Внимательно следите при этом за правильной посадкой шайбы ⑩!
- Вставьте в опорный кронштейн ⑧ опорный стержень в середине ⑥ и туго вверните его в кронштейн.
- Насадите верхнюю дверцу прибора на опорный стержень в середине ⑥.

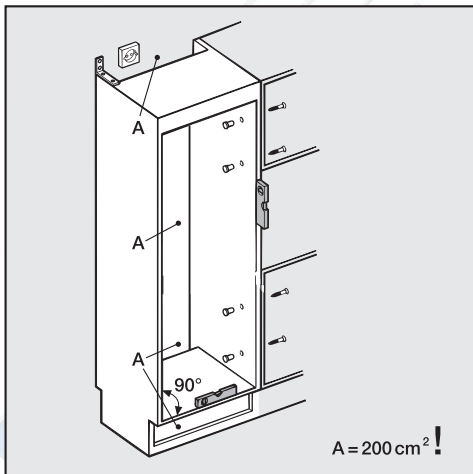
- Вставьте верхний опорный стержень ⑤ в **наружное** отверстие от опорного кронштейна ⑦ в дверной подшипник и крепко его заверните.
- Опять установите детали облицовки ①, ② и ③ на противоположную сторону, повернув их, соответственно, на 180°.
- Установите заглушки ④ на противоположную сторону.

Последовательность действий по монтажу показана на примере прибора с **правым дверным упором**. Если Вы измените навеску двери на левую, имейте в виду данное изменение на отдельных этапах монтажа.

## Установка в отдельную нишу

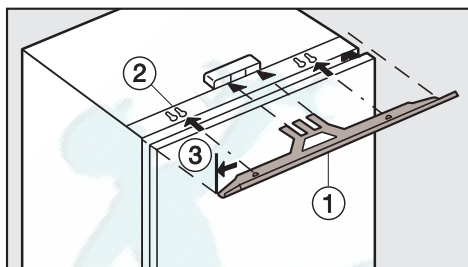
При установке прибора в отдельную нишу, служащую для разделения помещения (например, стенной шкаф), задняя сторона ниши, граничащая с прибором, должна быть облицована.

## Выравнивание ниши для встраивания



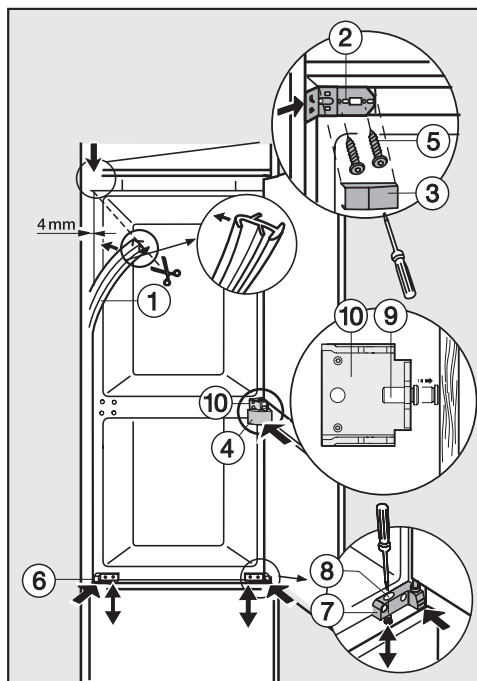
Перед встраиванием прибора следует выполнить тщательное выравнивание мебельного шкафа с помощью ватерпаса. Все углы шкафа должны составлять 90°. Отрегулируйте дверцы шкафа с помощью шарнирных петель.

## Подготовка прибора



- Вдвиньте компенсационную планку (1) (утолщения направлены вниз) в приемное гнездо таким образом, чтобы утолщения зацепились в ключевых отверстиях (2). При этом компенсационная планка прилегает заподлицо (3) к той стороне прибора, на которой будет открываться дверь.

## Встраивание прибора

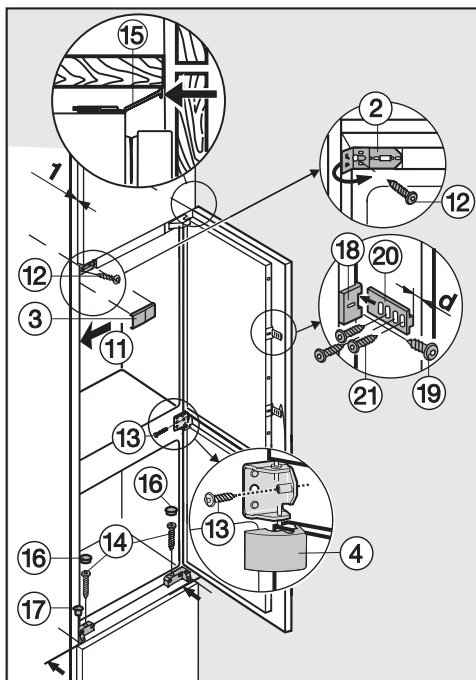


тем, чтобы не был защемлен сетевой кабель!

- Задвигайте прибор до тех пор, пока передние кромки крепящих уголков ② и опорных кронштейнов ⑥ и ⑦ не станут заподлицо с мебельной стенкой.
- Смотря по обстоятельствам выровняйте прибор с обеих сторон по высоте посредством регулировочных винтов ⑧.
- Осторожно выворачивайте регулировочные винты ⑨ в середине опорного кронштейна ⑩ до тех пор, пока они не коснутся мебельной боковой стенки.

- Приклейте уплотнительную ленту ① на ту сторону прибора, с которой открывается дверца, заподлицо к боковой стороне прибора. При необходимости обрежьте уплотнительную ленту по нижней кромке крепежного уголка ②.
- Снимите облицовочные детали ③ и ④.
- Приверните крепежный уголок ② шурупами ⑤ (4,8 x 16 мм).
- Задвиньте прибор в нишу для встраивания – при этом оставьте со стороны двери зазор около 4 мм.  
При задвигании проследите за

## Закрепление прибора и монтаж мебельной дверцы



- Придвиньте прибор стороной двери к стенке ниши так, чтобы уплотнительная лента сжалась (11).
- Закрепите прибор на шкафе сверху с помощью шурупов (12) (4 x 19 мм) через крепежный уголок (2) – при этом прижимайте прибор к мебельной стенке.
- Закрепите прибор в середине, завернув шуруп (13) через регулировочный винт.
- Закрепите прибор снизу с помощью шурупов (14) (4 x 36 мм) через регулировочные винты в опорных кронштейнах.

- Проверьте, прочно ли затянуты все резьбовые соединения!
- Если требуется, выровняйте декоративную планку (15), подвинув ее параллельно потолку ниши – она не должна выступать вперед!
- Перекиньте боковую часть крепежного уголка (2).
- Опять вставьте облицовочные детали (3) и (4).
- Отверстия закройте заглушками (16) und (17).
- Закрепите детали стыковочного механизма двери (18) в зависимости от высоты ручки на двери прибора с помощью винтов (19) (3,9 x 9,5 мм).

При составных дверях, по необходимости, установите больше деталей стыковочного механизма двери.

- Полностью откройте двери и задвиньте планки стыковочного механизма (20) в детали стыковочного механизма двери (18).
- Насадите мебельную дверь на дверь прибора и приверните стыковочные планки (16) с помощью винтов (21) (4 x 14 мм) к мебельной двери. При этом нужно будет соблюдать расстояние d (= толщине стенки ниши для встраивания) до внешней кромки мебельной двери.
- Выровняйте стыковочные механизмы двери таким образом, чтобы дверь шкафа со стороны ручки в закрытом состоянии не прилегала к стенке шкафа. Должно быть выдержано **минимальное расстояние в 1 мм.**

**Уважаемый покупатель!**

**Гарантийный срок на изделие составляет 24 месяца, но не более 36 месяцев со дня его производства. При условии использования изделия исключительно для личных, семейных, домашних и иных нужд, не связанных с осуществлением предпринимательской деятельности.**

В течение указанного срока Вы можете реализовать свои права на безвозмездное устранение недостатков изделия и удовлетворение иных установленных законодательством требований потребителя в отношении качества изделия, при условии использования изделия по назначению и соблюдения требований по установке, подключению и эксплуатации изделия, изложенных в настоящей инструкции. Обращаем Ваше внимание на то, что начало исчисления гарантийного срока зависит от правильного заполнения сведений о продаже и, для изделий, требующих специальной установки и подключения, сведений об установке и подключении. Требуйте заполнения!

Пожалуйста, во избежание недоразумений, сохраняйте документы, свидетельствующие об оплате изделия и услуг по его установке и подключению.

**Внимание! Изделие имеет уникальный заводской номер. Заводской номер позволяет узнать точную дату производства изделия.**

Гарантийное обслуживание не распространяется на:

- работы, оговоренные в настоящей Инструкции, по регулировке, чистке, замене расходных материалов и прочему уходу за изделием;
- расходные материалы (фильтры, мешки-пылесборники и т.п.).

**По всем вопросам технического обслуживания или приобретения дополнительных принадлежностей и расходных материалов просим обращаться к продавцу, у которого Вы приобрели это изделие, или в один из сервисных центров Miele.**

**Контактная информация о Miele****Российская Федерация**

Горячая линия **8-800-200-29-00** (звонок бесплатный на всей территории РФ)

E-mail: [service@miele.ru](mailto:service@miele.ru)

Internet: [www.miele.ru](http://www.miele.ru)

Сервисные центры Miele:

ООО Миле СНГ

129164 Москва

Зубарев пер., 15-1

Тел. (495) 745 89 80

Факс (495) 745 89 84

197046 Санкт-Петербург

Петроградская наб., 18 а

Тел. (812) 332 08 00

Факс (812) 332 03 32

**Украина**

ООО "Миле"

04073, Киев,

Московский пр-т 9, корп. 1

БЦ "Форум Парк Плаза"

Тел. (044) 590 26 22

8 800 500 29 00

Факс (044) 590 26 21

E-mail: [service@miele.ua](mailto:service@miele.ua)

**Другие страны СНГ****ООО Миле СНГ**

Тел. +7 495 745 89 80

Факс + 7495 745 89 84

**Внимание!**

Условия гарантии в данных странах (в силу местного законодательства) могут быть иными.

Уточнить условия гарантии можно у продавца.

<http://rembitteh.ru/>

## Сведения о продаже

Фирма-продавец: \_\_\_\_\_

Название магазина и его адрес: \_\_\_\_\_

Дата покупки: \_\_\_\_\_

Вскрыл упаковку, проверил комплектность: \_\_\_\_\_

Подпись продавца и штамп магазина

Подтверждаю получение исправного изделия,  
претензий по внешнему виду и комплектности  
не имею, с условиями гарантии ознакомлен: \_\_\_\_\_

Подпись покупателя

## Сведения об установке

Фирма-установщик: \_\_\_\_\_

Дата установки и подключения: \_\_\_\_\_

За качество выполненных работ отвечаю: \_\_\_\_\_

ФИО и подпись мастера

Работу принял, качеством работы удовлетворен: \_\_\_\_\_

Подпись покупателя









**Miele**

Производитель:

Миле & Ци. КГ, D-33325 Гютерсло  
Miele & Cie. KG, D-33325 Guetersloh

Изготовлено на заводе:

Либхерр-Хаусгерете ГмбХ, D-88416 Оксенхаузен, Германия  
Liebherr-Hausgeraete GmbH, D-88416 Ochsenhausen

Импортер:

ООО Миле СНГ  
Российская Федерация и  
страны СНГ  
125167 Москва,  
Ленинградский проспект, 39а  
Телефон: (495) 745 8990  
8 800 200 2900  
Телефакс: (495) 745 8984

ООО "Миле"  
Украина  
04070 Киев, ул. Спасская, 30А  
Телефон: (044) 496 0300  
Телефакс: (044) 494 2285  
Internet: [www.miele.ua](http://www.miele.ua)  
E-mail: [info@miele.ua](mailto:info@miele.ua)

Internet: [www.miele.ru](http://www.miele.ru)  
E-mail: [info@miele.ru](mailto:info@miele.ru)



**OPOO4**



**AЮ64**